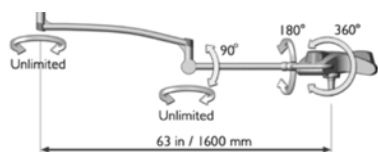
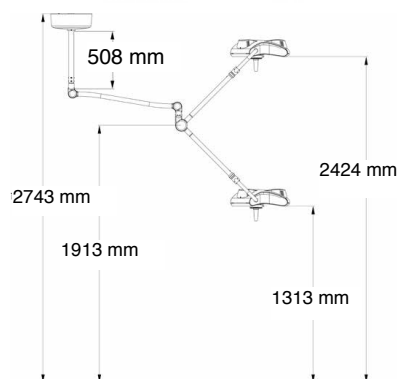
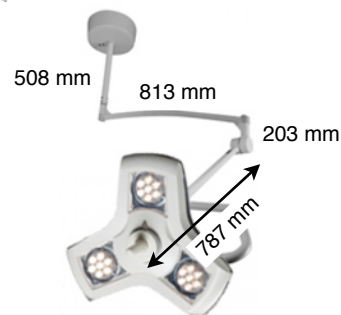
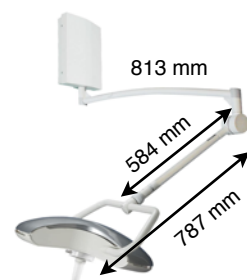
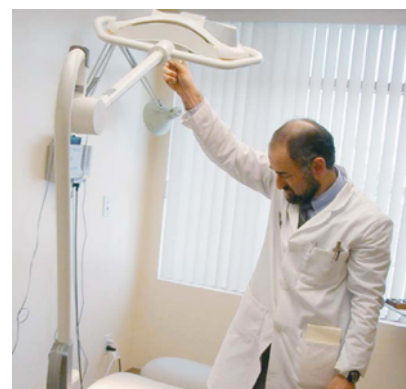


AIM LED

Svítilno s LED technologií pro vyšetření a malou chirurgii.

Kombinace elegantního a univerzálního designu AIM svítidel s účinností a dlouhou životností světelného zdroje LED.

Svítilno AIM LED využívá nejnovějších poznatků v osvětlovací technologii k dosažení vynikajícího výkonu a energetické účinnosti. pokroky ve state-of-the-art technologii osvětlení dosáhnout neuvěřitelný výkon a nepřekonatelnou hodnotu a energetickou účinnost. AIM LED poskytuje o 10% více osvětlení (45.000 lx ve vzdálenosti 1 m) než Outpatient II. Hodnota indexu podání barev Ra=92 zobrazuje barvy velmi přesně, což je důležitá pro přesnou diagnózu. LED diody mají 10x větší (20.000 hodin) životnost než tradiční zdroje světla. Navíc AIM LED používá 55% méně energie, což je ekonomicky výhodné.



Technické parametry

Technické parametry	AIM LED
Svítilnost	45.000 lx / 1 m
Barevná teplota	4.300 °K
Index barevného podání (CRI)	Ra=92
Zdroj světla	3 LED moduly
Životnost světelného zdroje	20.000 hodin
Světelná stopa	D ₁₀ = 33 cm / 137 cm
Průměr světelné hlavy	51 cm
Rotace 360°	okolo vertikální osy u 1-ram. strop. svítidel
Rukojeť	odnímatelná sterilizovatelná pomocí rukojeti
Fokuse	max. 160 cm
Otočný radius strop. svítidla	104 cm
Vertikální rozsah strop. svít.	244 cm / 366 cm
Min. / Max výška stropu	19,9 kg
Hmotnost: stropní 1-ramenné	19,5 kg
stojanové	

Schvalovací normy a certifikáty:

UL/IEC 60601-1
IEC 60601-1-2
EN/ IEC 60601-2-41 a CAN/CSA C22.2 NO. 601.1 M90
CE označení